

FORMULA

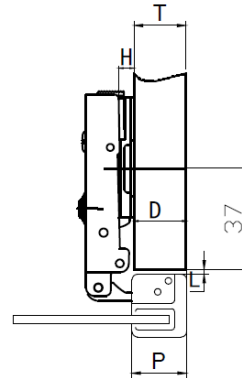
H = Height plate
 P = Aluminum Frame
 D or A = Overlay

H = Hauteur plaque
 P = Aluminum Frame
 D or A = Recouvrement

Grand recouvrement **$H = -2 + P - D$**
 Full Overlay

D \ P	19	20	21	22	23
0	17	18	19	20	21
2	15	16	17	18	19
4	13	14	15	16	17

RCS27100040;
 Soft-close / Fermeture amortie
 Screw-on / À visser



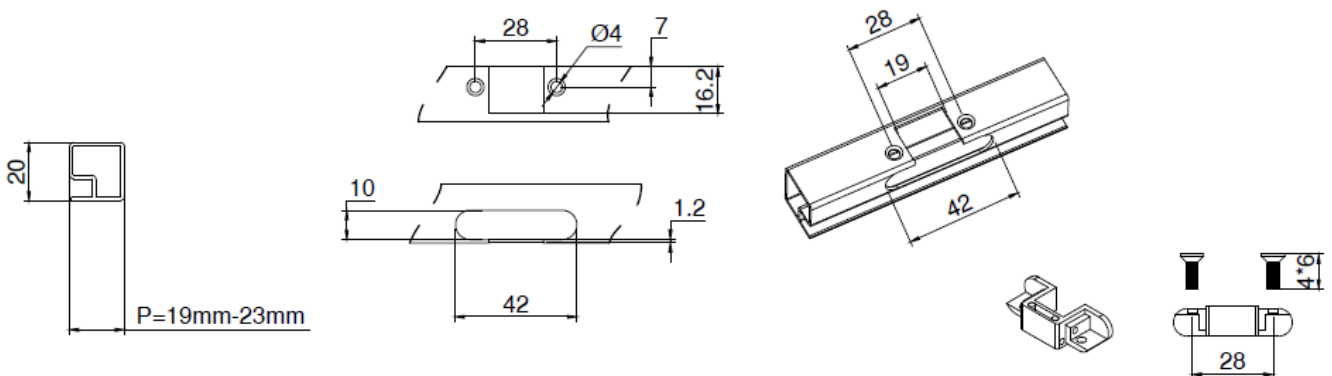
INFORMATION DE PERÇAGE DRILLING INFORMATION

Cadre d'aluminium / *Aluminum frame*

Épaisseur du materiel / Thickness of the material; 37 mm

Disponible avec cadre / Available with frame (P); 19 – 23 mm

Distance trous de perçage sur cadre / Drilling holes distance on frame; 18 mm



Minimum reveal table

A P T	14	15	16	17	18	19	20	21	22
19	0.3	0.5	0.7	0.9	1.2	1.5	1.8	2.2	2.6
20	0.3	0.5	0.7	0.9	1.1	1.4	1.8	2.1	2.5
21	0.2	0.4	0.6	0.9	1.1	1.4	1.7	2.0	2.4
22	0.2	0.4	0.6	0.8	1.1	1.3	1.6	2.0	2.4
23	0.2	0.4	0.5	0.8	1.0	1.3	1.6	1.9	2.3