



12400 Earl Jones Way  
 Louisville, KY 40299  
 rev-a-shelf.com  
 Customer Service: 800-626-1126

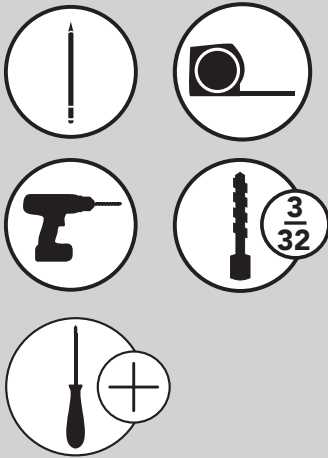


## INSTALLATION INSTRUCTIONS

VIDEO INSTRUCTIONS: [WWW.REV-A-SHELF.COM/VIDEOS](http://WWW.REV-A-SHELF.COM/VIDEOS)

### GLIDEWARE GLD SERIES

#### TOOLS REQUIRED:



#### ESTIMATED ASSEMBLY TIME:

**20 MIN**

#### CARE AND MAINTENANCE:

Clean with a damp cloth and wipe parts dry.

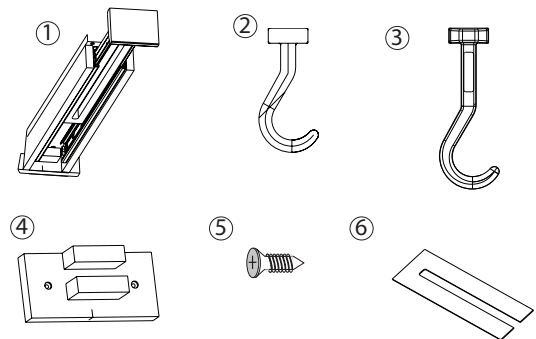


#### PARTS LIST:

	Description	QTY
1	Organizer	1
2	Short Hooks*	5-7
3	Long Hooks*	5-7
4	Mounting Bracket	1
5	1-1/4" Screws	6
6	Soft-Close Cover †	1

\*GLD-W22-SC-7 = 7 SHORT HOOKS  
 GLD-W14-BB-5 = 5 SHORT HOOKS  
 GLD-W22-BC-7 = 7 LONG HOOKS  
 GLD-W22-BG-7 = 7 LONG HOOKS  
 GLD-P22-SSW-5 = 5 LONG HOOKS  
 GLD-W16-BC-5 = 5 LONG HOOKS  
 GLD-W14-BC-5 = 5 LONG HOOKS

† Soft-Close Only



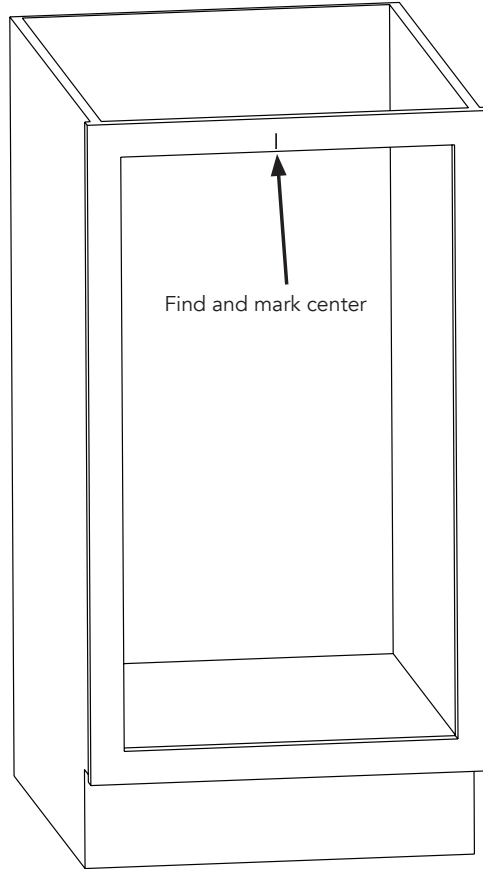
### STEP 1

Measure the opening at the top of the cabinet, find the center, and make a light mark on the cabinet (See Figure 1).



**NOTE:** For frameless application, skip to Step 6.

Figure 1



### STEP 2

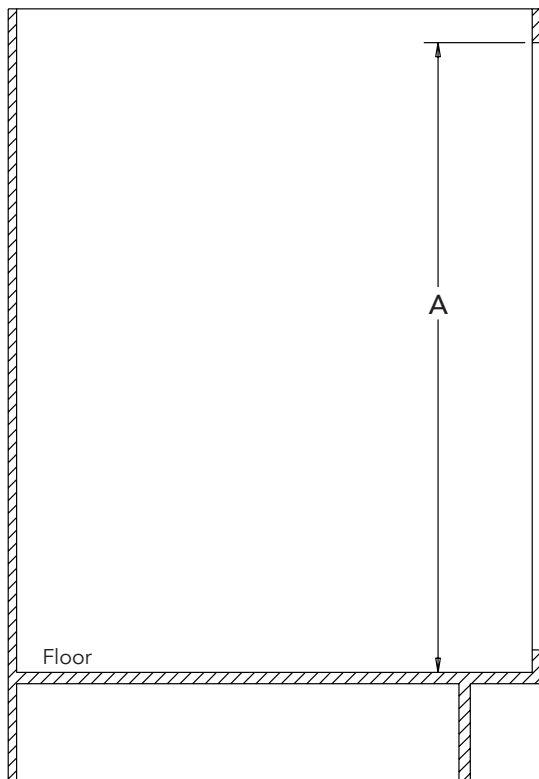
Measure the distance from the floor of the cabinet to the bottom of the top of the face frame. This is Dimension A.

To get Dimension B, subtract 2-1/4" from Dimension A (See Figure 2).



Figure 2

Cabinet side view



Dimension A \_\_\_\_\_

Minus 2-1/4" =

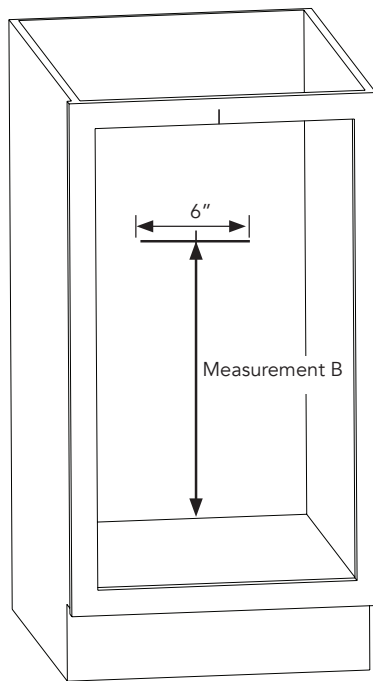
Dimension B \_\_\_\_\_

### STEP 3

Transfer Dimension B to center of the back cabinet. Mark this location with a 6" wide, level line (See Figure 3).



Figure 3

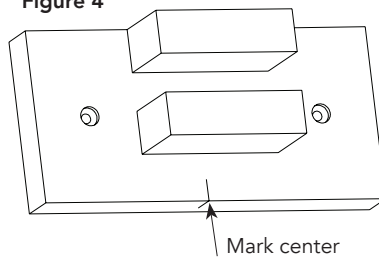


### STEP 4

Mark the bottom center of mounting bracket (See Figure 4).



Figure 4



### STEP 5

Center mounting bracket along line drawn in step 3. Pre-drill (2) holes in back of cabinet using mounting bracket as template with a 3/32" drill bit (See Figure 5).

Place the mounting bracket on the back of the cabinet. Align the bottom of the mounting bracket with the horizontal line that was made in step 3. Use (2) 1-1/4" screws to fasten the mounting bracket to the back of the cabinet.

Attach soft-close cover as seen in figure 5A (soft-close units only).



### STEP 6

Make a center mark on the front of the unit (See Figure 6).



Figure 5

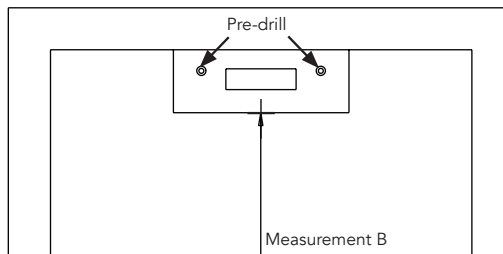


Figure 5A

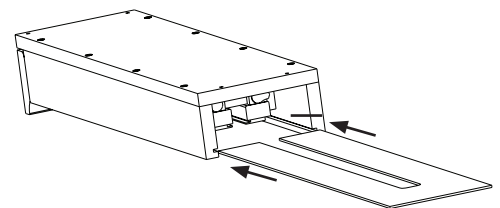
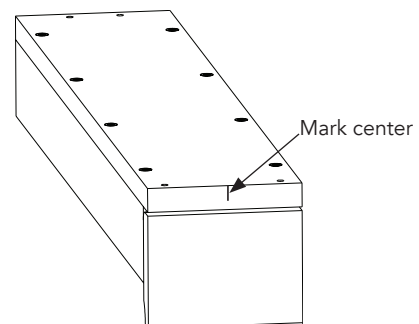


Figure 6



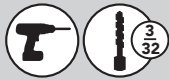
### STEP 7

Slide the back of the unit into the mounting bracket and line up the center mark on the front of the cabinet from step 1 with the center mark of the front of the unit.

**NOTE: For frameless application, the mounting bracket is not used.**

### STEP 8

While holding the unit against the bottom of the upper part of the cabinet, ensure the front of the unit is flush with the face of the cabinet and the two marks are aligned. Using the 3/32" drill bit, pre-drill cabinet through the holes in the front of the unit (See Figure 7). For frameless, also pre-drill (2) holes in the back.



### STEP 9

Gently fasten the unit to the front of the cabinet using (2) 1-1/4" screws provided. For frameless cabinets, also fasten (2) 1-1/4" screws to the back. Do not over tighten as this could split the wood.



### STEP 10

Place hooks in any arrangement (See Figure 8).

### NOTE

For dual installation, measure the largest item to hang on each side and space units accordingly.

To get the most out of your space, hang all large diameter items on one side and smaller items on the other.

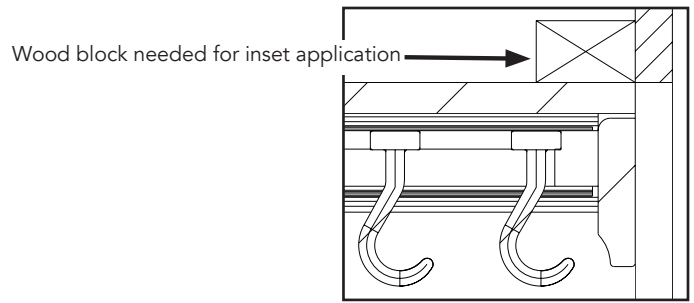


Figure 7

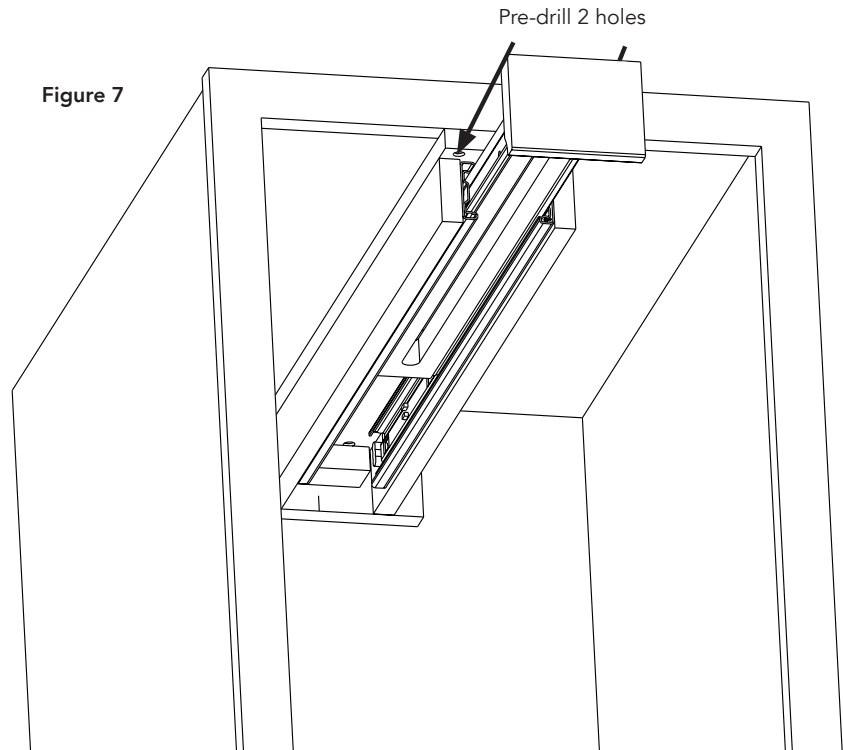
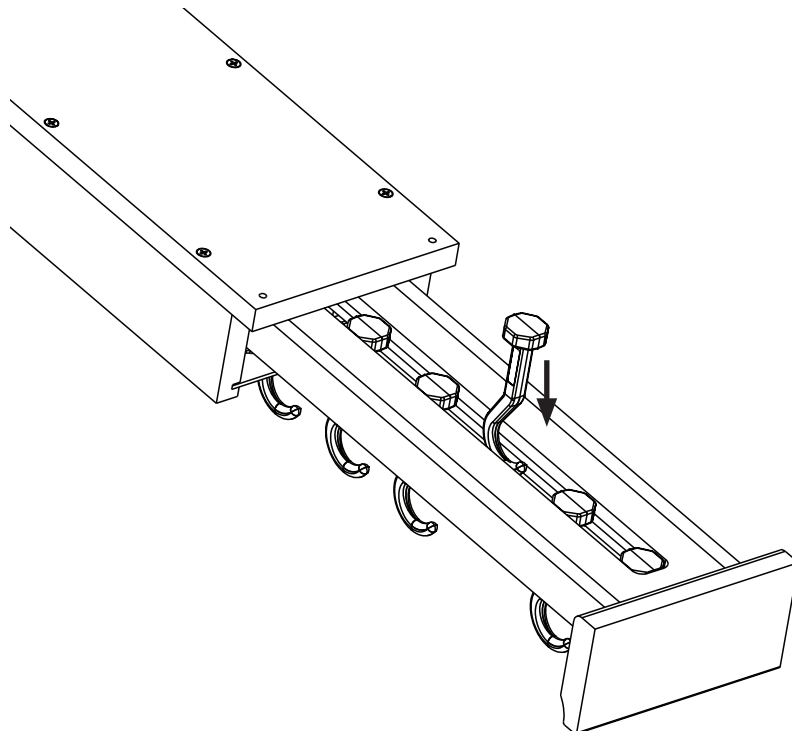


Figure 8





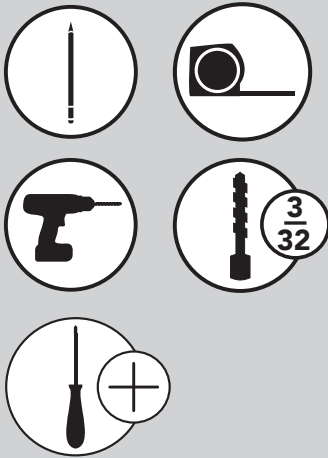
12400 Earl Jones Way  
 Louisville, KY 40299  
 rev-a-shelf.com  
 Customer Service: 800-626-1126



**INSTRUCCIONES DE INSTALACIÓN**  
**INSTRUCTIONS D'INSTALLATION**

**SERIES DESLIZANTES GLD**  
**SÉRIES GLIDERWARE GLD**

Herramientas requeridas:  
 Outils Requis:



Tiempo estimado de ensamblado  
 Durée de l'installation:

**20 MIN**

Cuidado/ Entretien:

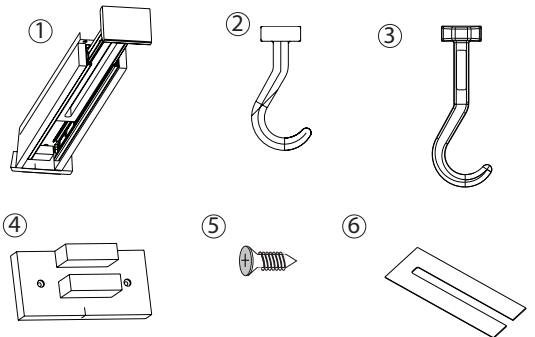
Clean with a damp cloth and  
 wipe parts dry.



**PARTS LIST:**

	Description	Qty
1	<b>Organizador / Organisateur</b>	1
2	<b>Ganchos Cortos / Crochets courts*</b>	5-7
3	<b>Ganchos Largos / Crochets longs*</b>	5-7
4	<b>Soporte de Montaje / Support de montage</b>	1
5	<b>Tornillos de 1-1/4" / Vis de 1-1/4 po</b>	6
6	<b>Cubierta de Cierre Suave / Couvercle à fermeture en douceur†</b>	1

\*GLD-W22-SC-7 = 7 SHORT HOOKS † Soft-Close Only  
 GLD-W14-BB-5 = 5 SHORT HOOKS  
 GLD-W22-BC-7 = 7 LONG HOOKS  
 GLD-W22-BG-7 = 7 LONG HOOKS  
 GLD-P22-SSW-5 = 5 LONG HOOKS  
 GLD-W16-BC-5 = 5 LONG HOOKS  
 GLD-W14-BC-5 = 5 LONG HOOKS



**INSTRUCCIONES DE INSTALACIÓN: CENTRO DE RECICLADO**  
**LES INSTRUCTIONS D'INSTALLATION: CENTRE DE RECYCLAGE**

## PASO 1 / ÉTAPE 1

Mida la apertura en la parte superior del gabinete, encuentre el centro y haga una marca ligera en el gabinete (ver la figura 1).

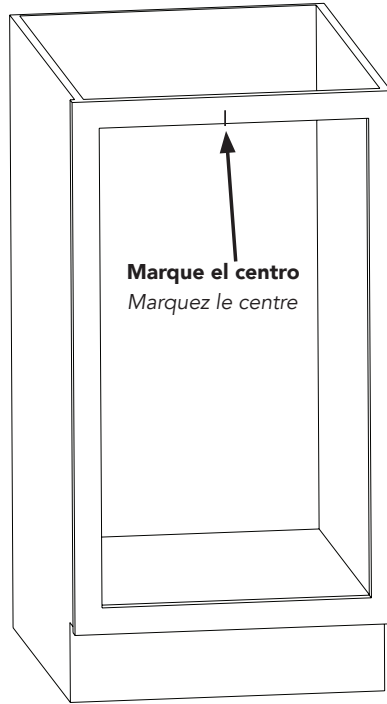
Mesurez l'ouverture en haut de l'armoire, trouvez le centre et faites une marque légère sur l'armoire (voir l'illustration 1).



**Nota:** Para aplicaciones sin marco, pase al Paso 6.

REMARQUE: Pour une application sans cadre, passez à l'Étape 6.

Figure 1



## PASO 2 / ÉTAPE 2

Mida la distancia del piso del gabinete, a la parte inferior de la parte superior del marco. Esta es la Dimensión A.

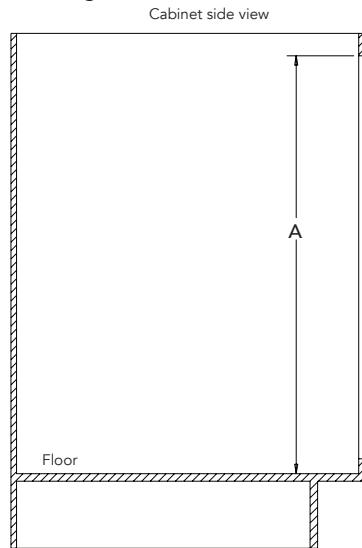
Para obtener la Dimensión B, reste 2-1/4" de la Dimensión A (ver la figura 2).

Mesurez la distance entre le plancher de l'armoire et le bas du haut du cadrage avant. C'est la dimension A.

Pour obtenir la dimension B, soustrayez 2-1/4 po de la dimension A (voir l'illustration 2).



Figure 2



Dimension A \_\_\_\_\_

Minus 2-1/4" =

Dimension B \_\_\_\_\_

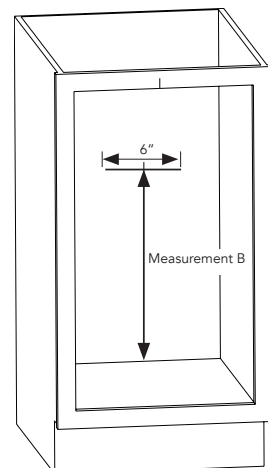
## PASO 3 / ÉTAPE 3

Transfiera la Dimensión B al centro de la parte posterior del gabinete. Marque esta ubicación con una línea a nivel de un ancho de 6" (ver la figura 3).

Transférer la Dimension B au centre de l'armoire arrière. Marquez cet emplacement avec une ligne de niveau de 6 po de large (voir l'illustration 3).



Figure 3





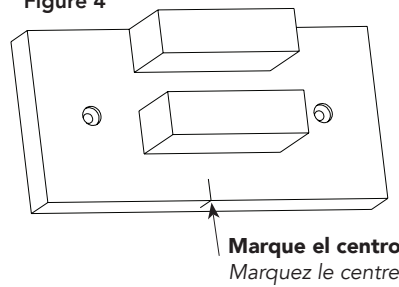
## PASO 4 / ÉTAPE 4

**Marque el centro inferior del soporte de montaje (ver la figura 4).**

*Marquez le centre inférieur du support de montage (Voir l'illustration 4).*



Figure 4



## PASO 5 / ÉTAPE 5

**Centre el soporte de montaje a través de de la línea trazada en el paso 3. Pre taladre dos orificios en la parte posterior del gabinete usando el soporte de montaje como plantilla con una broca de taladro de 3/32" (ver la figura 5).**

**Coloque el soporte de montaje en la parte posterior del gabinete. Alineé la parte inferior del soporte de montaje con la línea horizontal que se trazó en el paso 3. Use dos tornillos de 1-1/4" para asegurar el soporte de montaje a la parte posterior del gabinete.**

**Sujete la cubierta de cierre suave como se muestra en la figura 5A (solo para unidades de cierre suave).**

*Fixez le support de montage le long de la ligne tracée à l'étape 3. Pré percez 2 trous à l'arrière de l'armoire en utilisant le support de montage comme modèle avec un foret de 3/32 po (voir l'illustration 5).*

*Placez le support de montage à l'arrière de l'armoire. Alignez le bas du support de montage avec la ligne horizontale qui a été faite à l'étape 3. Utilisez 2 vis de 1-1/4 po pour fixer le support de montage à l'arrière de l'armoire.*

*Fixez le couvercle à fermeture en douceur en douceur comme indiqué sur l'illustration 5A (Unités à fermeture en douceur uniquement).*



Figure 5

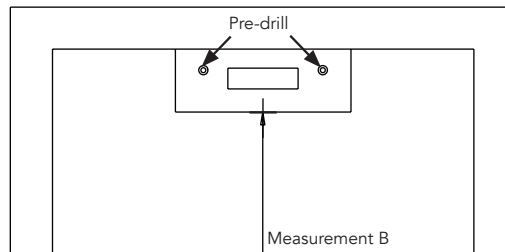


Figure 5A

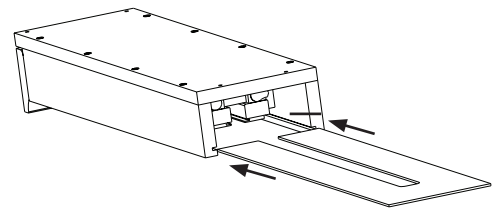
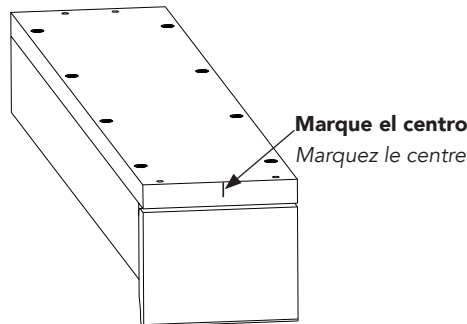


Figure 6



## PASO 6 / ÉTAPE 6

**Haga una marca en el centro del frente de la unidad (ver la figura 6).**

*Faites une marque centrale sur l'avant de l'unité (voir l'illustration 6).*

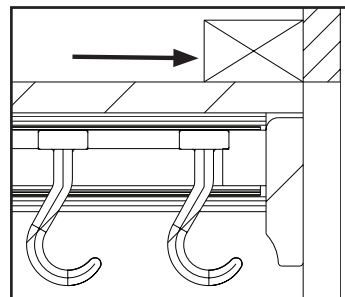
## PASO 7 / ÉTAPE 7

**Deslice la parte posterior de la unidad dentro del soporte de montaje y alineé la marca del centro en el frente del gabinete con la marca del centro del frente de la unidad.**

**Nota: Para aplicaciones sin marco, no se utiliza el soporte de montaje.**

*Faites glisser l'arrière de l'unité dans le support de montage et alignez la marque centrale sur l'avant de l'armoire de l'étape 1 avec la marque centrale sur l'avant de l'unité.*

*REMARQUE: Pour une application sans cadre, le support de montage n'est pas utilisé.*



## PASO 8 / ÉTAPE 8

Mientras sostiene la unidad contra la parte inferior de la parte superior del gabinete, asegure que el frente de la unidad esté al ras con la cara del gabinete y que las dos marcas estén alineadas. Usando una broca de taladro de 3/32", pre taladre el gabinete a través de los orificios en el frente de la unidad (ver la figura 7). Para aplicaciones sin marco, también pre taladre dos orificios en la parte posterior.

Tout en maintenant l'unité contre le bas de la partie supérieure de l'armoire, assurez-vous que l'avant de l'unité soit à ras de la façade de l'armoire et que les deux marques soient alignées. Avec le foret de 3/32 po, pré percez l'armoire à travers les trous à l'avant de l'unité (voir l'illustration 7). Pour une application sans cadre, pré percez également 2 trous à l'arrière.



## PASO 9 / ÉTAPE 9

Con cuidado, asegure la unidad al frente del gabinete usando los dos tornillos de 1-1/4" que se proveen. Para gabinetes sin marco, asegure también con dos tornillos de 1-1/4" a la parte posterior. No apriete de más ya que esto podría hacer que la madera se separe.

Fixez doucement l'unité à l'avant de l'armoire en utilisant 2 vis 1-1/4 po fournies. Pour les armoires sans cadre, fixez également 2 vis 1-1/4 po à l'arrière. Ne pas trop serrer car cela pourrait fendre le bois.



## PASO 10 / ÉTAPE 10

Coloque los ganchos de cualquier forma (ver la figura 8).

Placer les crochets dans n'importe quelle disposition (Voir l'illustration 8).

### NOTA / REMARQUE:

Para una instalación doble, mida el artículo más largo a colgar en cada lado y separe las unidades proporcionalmente.

Para obtener el mayor provecho de su espacio, cuelgue todos los artículos de mayor diámetro en un lado y los artículos más pequeños en el otro.

Pour une installation double, mesurez le plus large objet à accrocher de chaque côté et espacez les unités en conséquence.

Pour tirer le meilleur parti de votre espace, suspendez tous les objets de large diamètre d'un côté et les objets plus petits de l'autre.

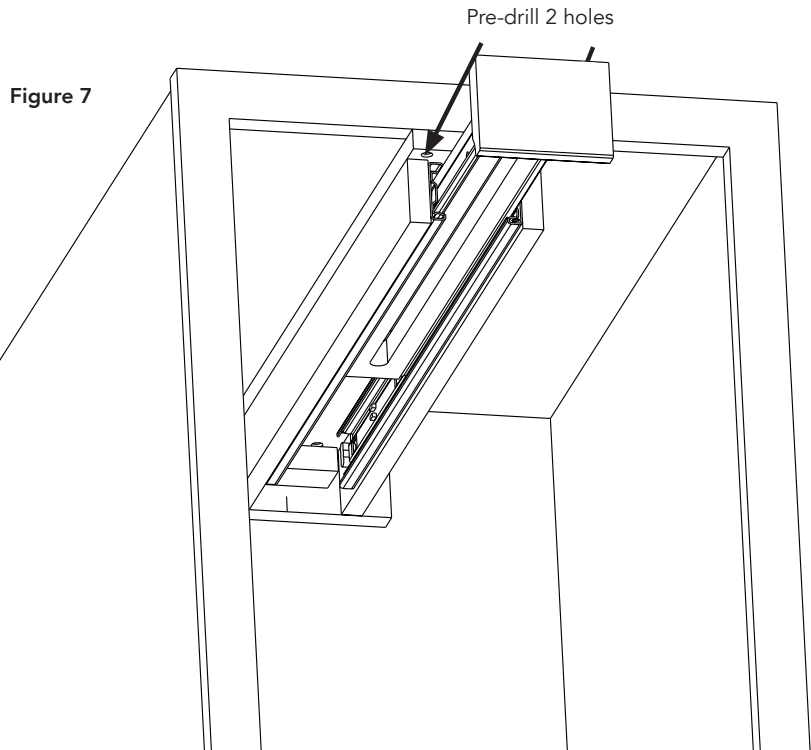


Figure 7

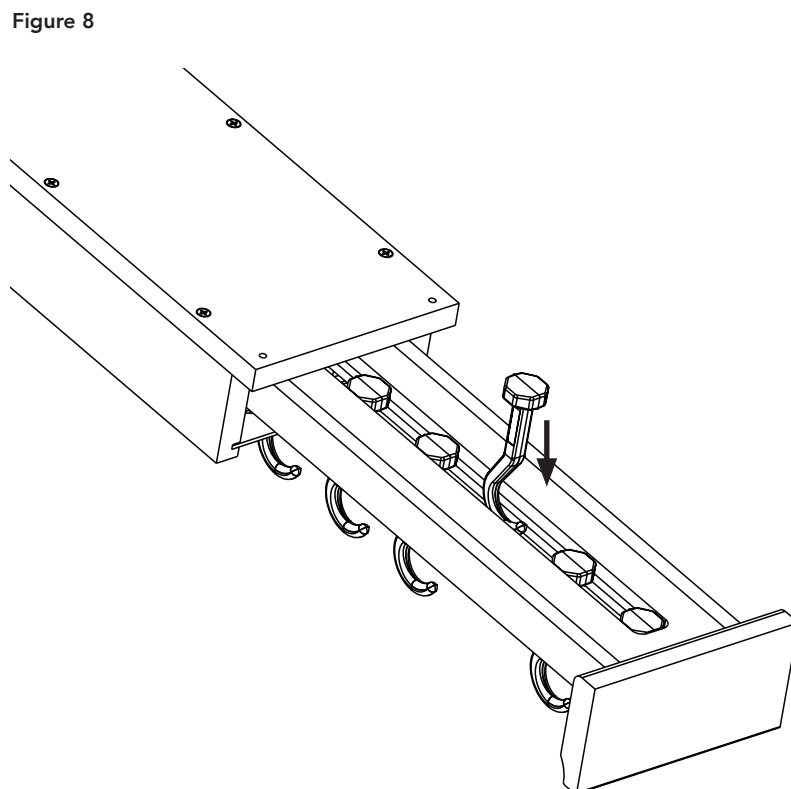


Figure 8