

ISTRUZIONI PER L'USO E PER L'INSTALLAZIONE

INSTRUCTIONS FOR USE AND INSTALLATION
INSTRUCTIONS POUR L'USAGE ET L'INSTALLATION

REGOLATORE DI POTENZA

DIGITAL HEAT CONTROLLER
RÉGULATEUR DE PUISSANCE

**DA CONSERVARE
VALIDO PER LA GARANZIA**

TO BE KEPT
VALID FOR WARRANTY
À CONSERVER
VALIDE POUR LA GARANTIE

IT | USA | UK | CAN | FR

115v | 220v

CODICE / CODE AS0004
AL0004



ATTENZIONE ! LEGGERE ATTENTAMENTE IL MANUALE D' ISTRUZIONI PRIMA DI MANEGGIARE E INSTALLARE IL REGOLATORE!
SEGUIRE LE INDICAZIONI GENERALI E IL DIAGRAMMA PER LA CONNESSIONE ELETTRICA.

CAUTION ! READ CAREFULLY THE WHOLE MANUAL OF INSTRUCTION PRIOR TO HANDLE AND INSTALL THE DIGITAL HEAT CONTROLLER!
FOLLOW THE GENERAL GUIDELINES AND THE WIRING DIAGRAM INSTRUCTIONS.

ATTENTION ! LIRE ATTENTIVEMENT LES INSTRUCTIONS AVANT THE MANIER ET INSTALLER LE RADIATEUR SÈCHE SERVIETTES !
SUIVRE LES INDICATIONS GÉNÉRALES ET LES INSTRUCTIONS DU DIAGRAMME DE CÂBLAGE.

REGOLATORE DI POTENZA

Tutti i modelli elettrici della gamma EMMESTEEL possono essere integrati del **REGOLATORE DI POTENZA**, accessorio di semplice utilizzo, unico nel suo genere. Il regolatore è un innovativo dispositivo elettronico, realizzato per gestire l'erogazione della potenza del radiatore in diversi livelli crescenti e proporzionali, nel rispetto del carico di resistenza massimo di 1200 watt.

FUNZIONALITA' E FLESSIBILITA'

Tecnologia avanzata in linea con i criteri della modularità offerta nell'ampia gamma di misure e potenze dei radiatori EMMESTEEL suddivisa nelle versioni dedicate al mercato Europeo e Americano. Il funzionamento è previsto sia per impianti a 115v che 220v.

Il software programmabile gestisce la potenza in modo proporzionale e riduce le sollecitazioni termo-meccaniche sugli elementi del riscaldatore, con conseguente miglioramento della qualità dei prodotti EMMESTEEL. Regolatore di potenza a livello mondiale con funzioni innovative per ottimizzare i costi energetici ed offrire ottime prestazioni.

SICUREZZA

Qualità e tecnologia date da un dispositivo certificato e omologato secondo le normative Europee e Americane per il funzionamento elettrico, utilizzando componenti idonei alle norme in vigore. Il dispositivo è certificato "ETL Canada, Stati Uniti" e "CE con grado di protezione IP54", che garantisce la massima sicurezza del consumatore.

USA | ENG**DIGITAL HEAT CONTROLLER**

All EMMESTEEL electric models can be integrated with the Digital heat Controller, an accessory very simple to use, and one of a kind.

It is an innovative electric device that offers the great advantage to manage the power supply according to ascending and proportionate levels, within a maximum power load of 1200 watt.

VERSATILITY AND FUNCTIONALITY

High technologies following the principles of modularity applied to the wide range of sizes and power rates of EMMESTEEL products, and shared in the many versions dedicated for American and European markets. It works both with 115v and 220v power supply systems.

The digital heat controller has a programmable software, that manages proportionally the power output and reduces the thermo-mechanical stresses on heater's elements, hence improving EMMESTEEL products quality. Digital heat controller, a worldwide electric device, with innovative functions of Energy optimization and high performances.

SAFETY MEASURES

High quality and high technology, given by a control system certified and ratified according to European and American norms for electric devices, made of components that meets the standard requirements of current safety regulations. The digital heat controller is certified "ETL Canada, USA" and "CE with protection degree IP54", that ensure consumer safety.

CAN | FR**RÉGULATEUR DE PUISSANCE**

Tous les modèles électriques de la gamme Emmesteel peuvent être complétés avec le **RÉGULATEUR DE PUISSANCE**, un accessoire de facile utilisation et unique. Il est un dispositif électronique innovateur, réalisé pour gérer la distribution de la puissance du radiateur en différents niveaux croissants et proportionnés, en respectant le chargé de résistance maximum de 1200 watt.

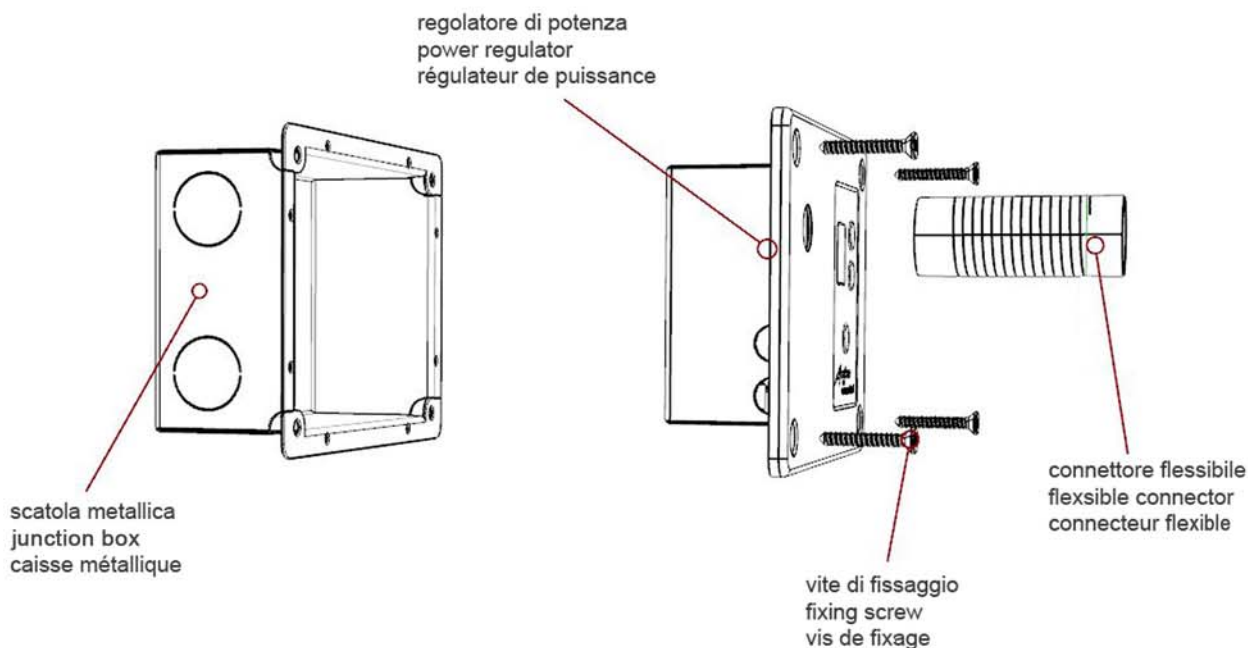
FONCTIONNALITÉ ET FLEXIBILITÉ

Tecnologie avancée en ligne avec la modularité de l'ample gamme de mesures et puissances des radiateurs de la EMMSTEEL, et avec les versions dédiées au marché Européen et Américain. Le fonctionnement est prévu sur installations à 115v et 220v.

Le software programmable gère la puissance en manière proportionnelle et réduit les sollicitations thermomécaniques sur les membres du réchauffeur, en améliorant la qualité des produits EMMESTEEL. Régulateur de puissance à niveau mondial avec fonctions innovatrices pour optimiser les couts énergiques et offrir prestations optimales.

SÉCURITÉ

Qualité et technologie données par un dispositif certifié et homologué en respectant les normes Européens et Américaines des fonctionnements électriques en utilisant composants adaptés aux normes en vigueur. Le dispositif est certifié "ETL Canada, États-Unis", et « CE avec degré de protection IP54 » qui garantit la maximum sécurité.

COMPONENTI / COMPONENTS / COMPOSANTS

emmesteel®

Model:
Serial number:
110-240v 50-60 Hz
Max power 1200 watt



TARGHETTA MATRICOLA
serial number
plaque signalétique

INDICAZIONI GENERALI

PRESTARE ATTENZIONE!

- PRESTARE ATTENZIONE MENTRE SI ESTRAE IL REGOLATORE DALL'IMBALLO AL FINE DI EVITARE STRISCI, AMMACCATURE O DI FARLO CADERE : LA GARANZIA NON COPRE QUESTO TIPO DI DANNI;
- NON UTILIZZARE IL REGOLATORE IN CASO DI SPINA O CAVO ROTTO, IN CASO DI MALFUNZIONAMENTO, DI CADUTA ACCIDENTALE DEL REGOLATORE: AVVISARE PRONTAMENTE IL VENDITORE – VEDI "CONDIZIONI GENERALI DI VENDITA".
- SI CONSIGLIA DI NON TOGLIERE IL FILM PROTETTIVO IN P.V.C. PRIMA DELL'INSTALLAZIONE; TUTTAVIA SI RACCOMANDA DI RIMUOVERE IL P.V.C. PROTETTIVO DAI PUNTI DI POSIZIONAMENTO DEGLI ATTACCHI. DOPO L'INSTALLAZIONE RIMUOVERE IL P.V.C. - RESIDUI DI P.V.C. POSSONO RIMANERE SULLA SUPERFICIE;
- PRESTARE ATTENZIONE QUANDO USATO IN PRESENZA DI BAMBINI O DIVERSAMENTE ABILI;
- IL REGOLATORE E' STATO CREATO PER CONTROLLARE LA POTENZA DEI RADIATORI E SCALDASALVIETTE DELLA GAMMA PRESENTE NEL CATALOGO UFFICIALE DELLA EMMESTEEL ; ED E' DESTINATA AD UN PER USO ESCLUSIVAMENTE INTERNO ;
- ASSICURARSI CHE LA LINEA ELETTRICA GENERALE SIA SPENTA PRIMA DI OGNI OPERAZIONE; UN'ERRATA CONNESSIONE ELETTRICA ALLA LINEA GENERALE DELL' IMPIANTO CAUSERA' SCINTILLE E LA CONSEGUENTE BRUCIATURA / ROTTURA DEL REGOLATORE - LEGGERE ATTENTAMENTE LE ISTRUZIONI DI INSTALLAZIONE;
- NON INTRODURRE CORPI ESTRANEI NEL REGOLATORE AL FINE DI EVITARE SHOCK ELETTRICI E DANNI AL REGOLATORE;
- NON INSTALLARE IL REGOLATORE IN PROSSIMITA' DI COMBUSTIBILI, VERNICI, O ALTRO LIQUIDO INFIAMMABILE;
- TENERE IL REGOLATORE A DISTANZA RAGIONEVOLE DA FONTI D'ACQUA (60 cm 36 inches PREVISTO DA NORMA) AL FINE DI EVITARE SHOCK ELETTRICI E DANNI AL REGOLATORE;
- PRIMA DI EFFETTUARE QUALSIASI TIPO DI OPERAZIONE DI MONTAGGIO E CONNESSIONE ELETTRICA CONSULTARE L'ETICHETTA MATRICOLA POSTA SUL REGOLATORE DI POTENZA O LEGGERE LA TABELLA (CARATTERISTICHE ELETTRICHE) PRESENTI IN QUESTO MANUALE;
- DURANTE IL FUNZIONAMENTO IL REGOLATORE PUO' GENERARE CALORE;- PRESTARE ATTENZIONE AI DATI RIPORTATI NELLA ETICHETTA MATRICOLA ;.
- IL REGOLATORE E' STATO REALIZZATO PER ESSERE POSTO SOLO ED ESCLUSIVAMENTE AD INCASSO NELLA PARETE;
- DURANTE LE FASI DI MONTAGGIO VERIFICARE CHE LA GUARNIZIONE SIA NELLA PROPRIA SEDE DI ORIGINE PER GARANTIRNE IL GRADO DI ISOLAMENTO E PROTEZIONE ALL'ACQUA;
- UTILIZZARE IL REGOLATORE SOLO COME INDICATO IN QUESTO MANUALE. OGNI ALTRO USO NON RACCOMANDATO DAL PRODUTTORE PUO' CAUSARE INFIAMMAZIONE, SHOCK ELETTRICO, O DANNI ALLE PERSONE.
- IL PRODUTTORE DECLINA OGNI RESPONSABILITA' SE LE ISTRUZIONI E LE NORME DI SICUREZZA NECESSARIE PER IL FUNZIONAMENTO E L'INSTALLAZIONE DEI RADIATORI E SCALDASALVIETTE NON VENGONO RISPETTATE.

GENERAL GUIDELINES

WARNINGS!

- ENSURE THAT AT RECEIPT OF GOODS, THE PACKAGING IS INTACT: BREAKAGE OR DAMAGE OCCURRED DURING THE TRANSPORT ARE NOT COVERED BY THE EMMESTEEL WARRANTY;
- BE CAREFUL WHILE HANDLING THE DIGITAL HEAT CONTROLLER IN ORDER NOT TO SCRATCH, MARK, GRAZE OR DENT THE SURFACE: THE WARRANTY DOES NOT COVER THESE DAMAGES;
- DO NOT USE THE DIGITAL HEAT CONTROLLER IN CASE OF WIRE OR DAMAGED PLUG, IN CASE OF BAD FUNCTIONING, FALL OR OTHER KIND OF CIRCUMSTANCES: CONTACT THE MANUFACTURER – SEE THE "GENERAL TERMS OF SALE";
- WE RECOMMEND THAT P.V.C. PROTECTIVE TAPE IS LEFT IN PLACE UNTIL THE DIGITAL HEAT CONTROLLER IS FULLY INSTALLED; HOWEVER PLEASE REMOVE TAPE; AFTER THE INSTALLATION P.V.C. PROTECTIVE TAPE MAY LEAVE GLUE RESIDUES;
- BE CAREFUL WHEN INSTALLED AND USED IN PRESENCE OF CHILDREN AND DISABLED PEOPLE;
- THE DIGITAL HEAT CONTROLLER ALLOWS TO REGULATE THE POWER PUTPUT OF EMMESTEEL RANGE OF TOWEL WARMERS AND HEATERS INDICATED IN THE CATALOGUE AND IT IS MADE FOR INDOOR USE ONLY;
- ENSURE THAT ROOM TRIP SWITCH IS OFF BEFORE ANY OPERATION;
- WRONG WIRING CONNECTION TO THE POWER SOURCE WILL CAUSE SPARKS AND THE BURNING/BREAKING OF THE DIGITAL HEAT CONTROLLER - READ CAREFULLY THE WIRING DIAGRAM IN THE INSTALLATION INSTRUCTIONS;
- DO NOT INSERT FOREIGN BODIES INSIDE THE DIGITAL HEAT CONTROLLER IN ORDER TO AVOID ELECTRIC SHOCKS OR DAMAGES TO IT;
- DO NOT USE THE DIGITAL HEAT CONTROLLER CLOSE TO COMBUSTIBLES, PAINTS OR ANY OTHER INFLAMMABLE LIQUID;
- KEEP THE DIGITAL HEAT CONTROLLER REASONABLY AWAY FROM WATER (60 cm , 36 inches AS REQUIRED BY YOUR LOCAL ELECTRICAL CODES) , IN ORDER TO AVOID ELECTRIC SHOCKS, OR DAMAGES TO THE DIGITAL HEAT CONTROLLER;
- BEFORE ANY OPERATION OF INSTALLATION AND WIRING CONNECTION, READ CAREFULLY AT THE SERIAL NUMBER LABEL ON THE DIGITAL HEAT CONTROLLER OR READ THE ELECTRIC SPECIFICATION TABLE INSIDE THE MANUAL OF INSTRUCTIONS;
- ENSURE THAT THE POWER SOURCE SWITCH IS IN OFF POSITION;
- WHILE WORKING, THE DIGITAL HEAT CONTROLLER MAY HEAT UP – PAY ATTENTION TO THE DATA INDICATED IN THE SERIAL NUMBER LABEL;
- THE DIGITAL HEAT CONTROLLER HAS BEEN CREATED FOR IN-BUILT INSTALLATION ONLY;
- DURING THE INSTALLATION ENSURE THAT THE GASKET IS IN THE ORIGINAL AND APPROPRIATE LOCATION, SO TO WARRANT THE ISOLATION AND WATER PROTECTION DEGREES;
- UTILIZE THE DIGITAL HEAT CONTROLLER AS DESCRIBED IN THIS MANUAL ONLY. ANY OTHER USE NOT RECOMMENDED BY THE MANUFACTURER MAY CAUSE FIRE, ELECTRIC SHOCKS OR INJURIES TO INDIVIDUALS;
- THE MANUFACTURER DECLINES ANY RESPONSIBILITY IF THE INSTRUCTIONS AND SAFETY RULES NECESSARY FOR THE NORMAL WORKING AND INSTALLATION OF THE DIGITAL HEAT CONTROLLER ARE NOT KEPT.

DIRECTIVES GÉNÉRALES

AVERTISSEMENT!

- À LA RÉCEPTION DE LA MARCHANDISE, VÉRIFIER QUE L'EMBALLAGE SOIT INTACT: RUPTURES OU DOMMAGES PENDANT LE TRANSPORT, NE SONT PAS COUVERTES PAR LA GARANTIE ;
- PRÊTER TOUJOURS ATTENTION PENDANT LE MANIEMENT DU RÉGULATEUR POUR NE PAS GRIFFER, MARQUER, ÉRAFLER OU CABOSSE LA SURFACE: LA GARANTIE NE COUVRE PAS CES DOMMAGES ;
- NE PAS ENLEVER LE FILM PROTECTIF (PVC) AVANT D'AVOIR COMPLÉTÉ L'INSTALLATION. LEVER LE FILM APRÈS AVOIR INSTALLÉ LE RÉGULATEUR - LE PVC PEUT LAISSER DES RESTANTS ;
- PRÊTER TOUJOURS ATTENTION QUAND IL EST ALLUMÉ EN PRESENCE DES ENFANTS OU DES PERSONNES INVALIDES ;
- LE RÉGULATEUR A ÉTÉ CRÉÉ POUR CONTRÔLER LA PUISSANCE DES RADIATEURS ET SECHE-SERVIETTES DE LA GAMME QU'ON PEUT VOIR DANS LE CATALOGUE OFFICIEL DE LA EMMESTEEL, IL A ÉTÉ RÉALISÉ SEULEMENT POUR UNE UTILISATION INTÉRIEURE ;
- S'ASSURER D'AVOIR ÉTEINT L'ÉLECTRICITÉ DANS LA CHAMBRE AVANT QUELCONQUE OPÉRATION ;
- UN MAUVAIS RACCORDEMENT ÉLECTRIQUE À L'INSTALLATION PEUT CAUSER ÉTINCELLES ET LA SUIVANTE RUPTURE DU RÉGULATEUR – LIRE ATTENTIVEMENT LES INSTRUCTIONS DE RACCORDEMENT ;
- NE PAS INTRODUIRE CORPS ÉTRANGERS À L'INTÉRIEUR DU RÉGULATEUR POUR ÉVITER SHOCK ÉLECTRIQUES, OU DOMMAGES AU RADIATEUR ;
- NE PAS INSTALLER LE RÉGULATEUR DANS LIEUX OÙ SE TROUVENT COMBUSTIBLES, PEINTURES OU LIQUIDES INFLAMMABLES ;
- TENIR LE RÉGULATEUR LOIN DE SOURCE D'EAU (60 cm 36 inches COMME PRÉVU PAR LES NORMES LOCALES) POUR ÉVITER SHOCK ÉLECTRIQUES OU DOMMAGES AU RÉGULATEUR ;
- AVANT D'EFFECTUER QUELCONQUE OPERATION DE MONTAGE OU DE RACCORDEMENT ELECTRIQUE, CONSULTER LA PLAQUE SIGNALÉTIQUE APPLIQUÉE AU RÉGULATEUR DE PUISSANCE OU LIRE LE TABLEAU (CARACTÉRISTIQUES ÉLECTRIQUES) DANS CE MANUEL ;
- PENDANT LE FONCTIONNEMENT LE RÉGULATEUR PEUT GÉNÉRER CHALEUR – PRÊTER ATTENTION AUX DONNÉS SUR LA PLAQUE SIGNÉTIQUE ;
- LE RÉGULATEUR A ÉTÉ RÉALISÉ SEULEMENT POUR ÊTRE INSTALLÉ À MUR ;
- PENDANT LE MONTAGE, VÉRIFIER QUE LE JOINT SOIT DANS SA SIÈGE ORIGINALE POUR EN GARANTIR LE DEGRÉ D'ISOLATION ET PROTECTION À L'EAU ;
- UTILISER LE RÉGULATEUR SEULEMENT COMME INDIÉ DANS CE MANUEL. TOUTES LES AUTRES UTILISATIONS, QUI NE SONT PAS RECOMMANDÉES PAR LE PRODUCTEUR, PEUVENT CAUSER INFLAMMATIONS, SHOCK ÉLECTRIQUES OU DOMMAGES AUX PERSONNES ;
- LE PRODUCTEUR DÉCLINE TOUTE RESPONSABILITÉ EN CAS DE NON-RESPECT DES INSTRUCTIONS ET DES RÉGLES DE SÉCURITÉ NÉCESSAIRES POUR LE NORMAL FONCTIONNEMENT ET POUR L'INSTALLATION DES RADIATEURS SÈCHE SERVIETTES.

MANUTENZIONE

- ASSICURARSI SEMPRE PRIMA DI EFFETTUARE QUALSIASI OPERAZIONE CHE IL CAVO DI ALIMENTAZIONE GENERALE SIA DISINSERITO DALLA PRESA DI CORRENTE E CHE L'INTERRUTTORE SIA NELLA POSIZIONE OFF;
- PULIRE LE PARTI ESTERNE CON PANNO MORBIDO CON DETERGENTE LIQUIDO NE' ABRASIVO NE' CORROSIVO, MA DELLA STESSA TIPOLOGIA CHE VIENE ADOPERATA PER LA PULIZIA DEI VETRI;
- PER PRESERVARE LE FINITURE ESTERNE DELICATE, FAR SCIVOLARE IL PANNO SEGUENDO IL VERSO DELLA SATINATURA - PER I MODELLI SATINATI; PER LA FINITURA LUCIDA NON EFFETTUARE MOVIMENTI CIRCOLARI CON IL PANNO;
- PER OGNI DUBBIO E INCERTEZZA CONTATTARE IL PRODUTTORE.

IL PRODUTTORE DECLINA OGNI RESPONSABILITA' NEL CASO IN CUI LE PRESENTI ISTRUZIONI DI MANUTENZIONE NON VENGANO RISPETTATE.

MAINTENANCE

- BEFORE ANY UPKEEP, ENSURE THAT THE POWER SOURCE SWITCH IS IN OFF POSITION;
- CLEAN THE OUTSIDE SURFACE WITH A SOFT CLOTH AND LIQUID DETERGENT, AS FOR GLASS CLEANING; DO NOT USE ABRASIVE CLEANING OR SCOURING PRODUCTS;
- TO MAINTAIN THE DELICATE EXTERNAL FINISHES, RUB THE SOFT CLOTH FOLLOWING THE GRAIN OF THE BRUSHED FINISH; AS REGARDS THE POLISHED FINISH, DO NOT MOVE THE CLOTH IN A CIRCULAR MOTION;
- IN CASE OF UNCERTAINTY, DO NOT HESITATE TO CONTACT THE PRODUCER;

THE PRODUCER DECLINES ANY RESPONSIBILITY IF ALL THE INSTRUCTIONS ABOVE MENTIONED REGARDING THE UPKEEP ARE NOT KEPT.

ENTRETIEN

- AVANT D'EFFECTUER QUELCONQUE OPERATION, S'ASSURER QUE L'INTERRUPTEUR SOIT EN POSITION OFF;
- NETTOYER LA PARTIE EXTÉRIEURE DU RADIATEUR AVEC UN CHIFFON DOUX ET UN DÉTERGENT LIQUIDE, COMME CELUI UTILISÉ POUR LES VITRES; IL NE DOIT ÊTRE NI ABRASIF NI CORROSIF;
- POUR PRÉSERVER LES FINITIONS EXTÉRIEURES TRÈS DÉLICATS : FROTTER LE CHIFFON EN SUIVANT LE VERS SATINÉ; POUR LA VERSION POLIE EST IMPORTANT NE PAS FROTTER LE CHIFFON EN SENS CIRCULAIRE;
- POUR LES INCRUSTATIONS, NE PAS EXERCER DES EXTRÊMES PRESSIONS POUR ÉVITER RAYURES ET DOMMAGES AU RADIATEUR;
- L'EST POSSIBLE UTILISER DU SOLVANT AVEC ATTENTION ET APRÈS AVOIR LU SA FICHE TECHNIQUE EN CONFORMITÉ AVEC LES RÉGLES EN VIGUEUR SUR L'UTILISATION DE CES PRODUITS;
- S'IL Y A DOUTES OU INCERTITUDES, CONTACTER L'ENTREPRISE;

LE PRODUCTEUR DÉCLINE TOUTE RESPONSABILITÉ EN CAS DE NON-RESPECT DES INSTRUCTIONS EN REGARDANT L'ENTRETIEN.

INSTALLAZIONE - INSTALLATION

COLLEGAMENTO DIRETTO A MURO

IL RADIATORE E SCALDASALVIETTE DEVE ESSERE INSTALLATO SOLO DA UN TECNICO SPECIALIZZATO. PER LA CONNESSIONE ELETTRICA DIRETTA A MURO SEGUIRE LE ISTRUZIONI DEL DIAGRAMMA DI CONNESSIONE QUI INDICATO ;

ASSICURARSI CHE LA CORRENTE DELLA LINEA ELETTRICA GENERALE SIA SPENTA PRIMA DI EFFETTUARE IL COLLEGAMENTO ELETTRICO!

ATTENZIONE! TUTTI I PRODOTTI EMMESTEEL SONO COMMERCIALIZZATI FUNZIONANTI E TESTATI. LA EMMESTEEL NON SARA' RESPONSABILE E NON RISPONDERA' PER DANNI AI PRODOTTI, A PERSONE O COSE DOVUTI AD UN ERRATO COLLEGAMENTO ELETTRICO ALLA LINEA GENERALE DELL'IMPIANTO DA PARTE DEI TECNICI.

USARE ESCLUSIVAMENTE IN UN CIRCUITO DA 15 A

DIRECT WIRE CONNECTION INTO THE WALL

THE TOWEL WARMER MUST BE INSTALLED ONLY BY A TECHNICIAN. FOR THE DIRECT WIRE CONNECTION FOLLOW THE WIRING DIAGRAM !

ENSURE THAT ELECTRICITY IS TURNED OFF AT THE MAIN POWER SOURCE BEFORE WIRING!

CAUTION! ALL EMMESTEEL PRODUCTS ARE SOLD WORKING AND TESTED EMMESTEEL SHALL NOT BE LIABLE AND SHALLNOT RESPOND FOR DAMAGES TO ITS PRODUCTS, TO INDIVIDUALS OR ELSE, DUE TO A WRONG ELECTRIC WIRING TO THE POWER SOURCE MADE BY TECHNICIANS.

USE ONLY ON 15 AMPERE BRANCH CIRCUIT

RACCORDEMENT DIRECT À MUR

LE RADIATEUR DOIT ÊTRE INSTALLÉ SEULEMENT PAR LE PERSONNEL TECHNIQUE. POUR LE RACCORDEMENT DIRECT À MUR SUIVRE SEULEMENT LE DIAGRAMME ÉLECTRIQUE !

S'ASSURER QUE LA COURANT ÉLECTRIQUE SOIT ÉTEINTE AVANT DE RACCORDER!

ATTENTION! TOUS LES PRODUITS EMMESTEEL VENDUS SONT FONCTIONNANTS ET ESSAYÉS. EMMESTEEL NE SERA PAS RESPONSABLE ET ELLE NE RÉPONDRA PAS DES DOMMAGES AUX SES PRODUITS, AUX PERSONNES ET AUX CHOSÉS CAUSÉS PAR UN MAUVAIS RACCORDEMENT ÉLECTRIQUE FAIT PAR UN TECHNICIEN.

UTILISER EXCLUSIVEMENT DANS UN CIRCUIT DE 15 AMPERE

CARATTERISTICHE ELETTRICHE / ELECTRIC SPECIFICATION / CARACTÉRISTIQUES ÉLECTRIQUES

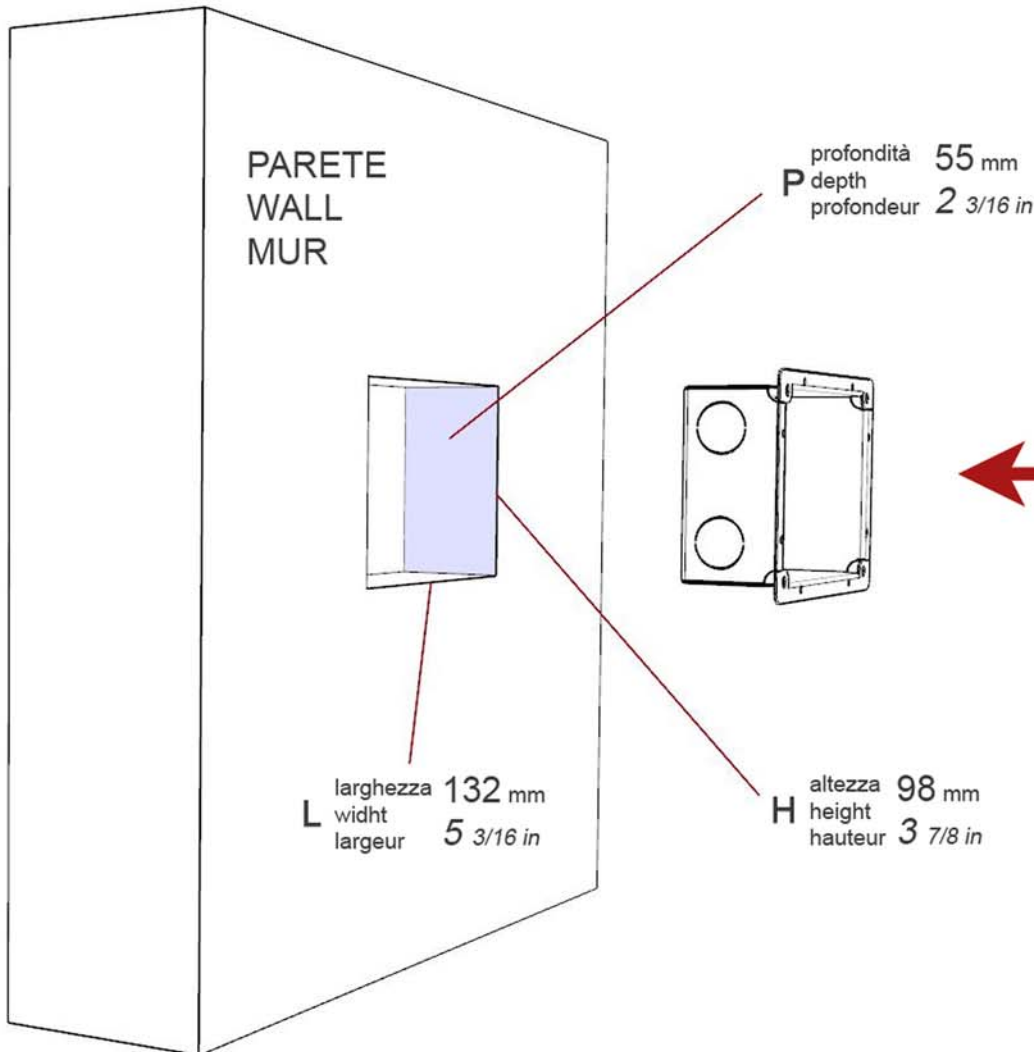
CE

115v-10A 60Hz / 220v--5A 50Hz voltaggio / voltage / tension

1200 watt / 4095 btus potenza / power / puissance

IP 54 grado di protezione / degree protection / degré de protection

9 steps livelli di regolazione / regulation levels / régulation niveaux



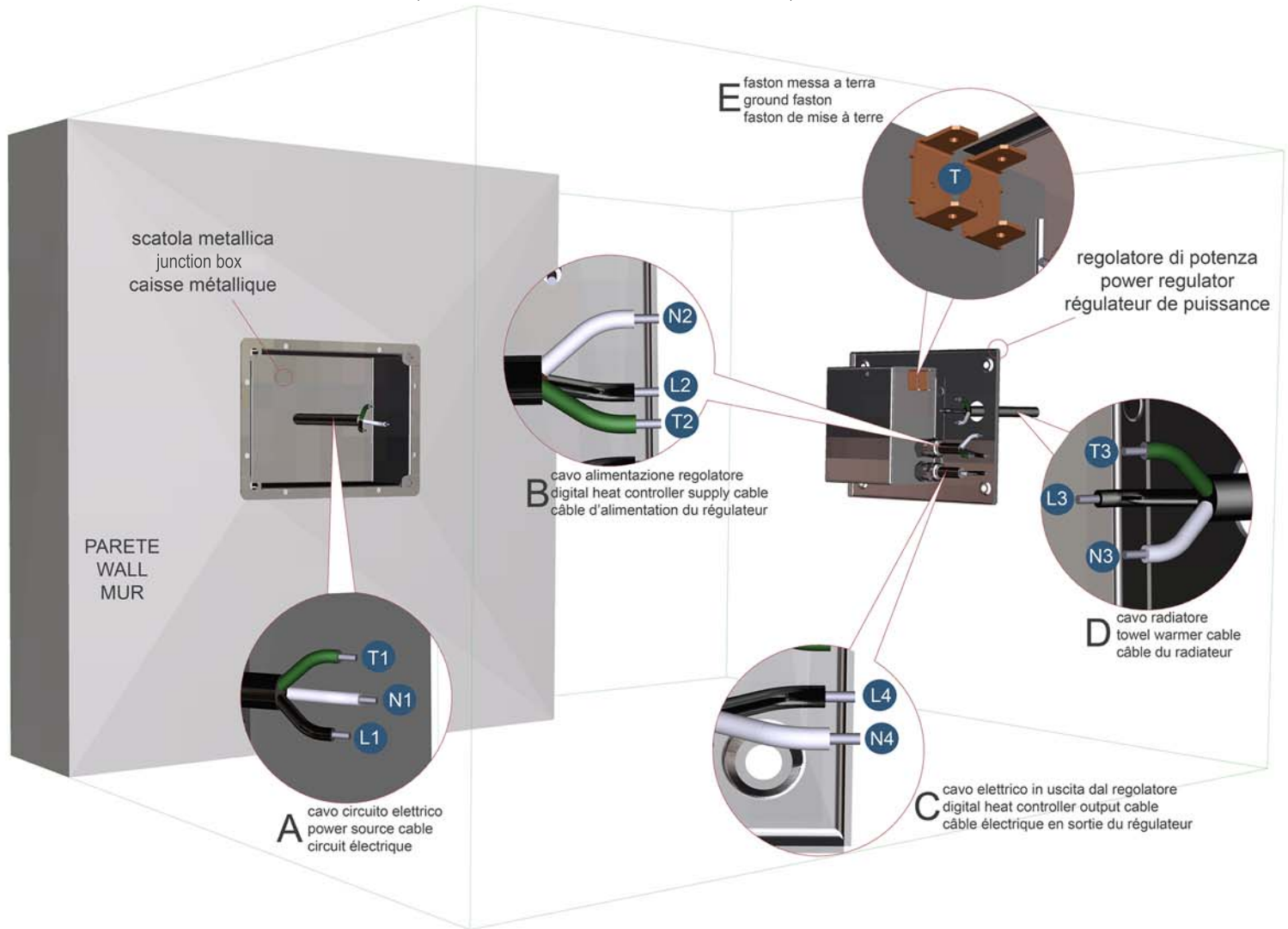
STEP 1

Praticare un foro nella parete come nell'immagine rispettando le misure indicate in P, H, L. Inserire la scatola metallica e fissarla con viti o chiodi.

Make a hole into the wall as shown in the picture, according to P, H, L. measures . Put the metallic box into the hole and fix it with screws or nails.

Pratiquer un trou dans le mur, comme on voit dans l'image, prêter attention à respecter les mesures indiquées en P, H, L. Introduire la caisse métallique dans le trou et la fixer avec des vis ou des clous.

PRIMA DI EFFETTUARE IL COLLEGAMENTO ELETTRICO PRESTARE ATTENZIONE ALLO SCHEMA;
 READ CAREFULLY THIS LAYOUT DEPICTED BELOW BEFORE WIRING;
 AVANT D'EFFETTUER LA CONNEXION ÉLECTRIQUE, LIRE ATTENTIVEMENT LE DESSIN CI-DESSOUS;



A CAVO CIRCUITO ELETTRICO / POWER SOURCE CABLE / CIRCUIT ÉLECTRIQUE;

B CAVO ALIMENTAZIONE REGOLATORE / DIGITAL HEAT CONTROLLER SUPPLY CABLE / CÂBLE D'ALIMENTATION DU RÉGULATEUR;

C CAVO ELETTRICO IN USCITA DAL REGOLATORE / DIGITAL HEAT CONTROLLER OUTPUT CABLE / CÂBLE ÉLECTRIQUE EN SORTIE DU RÉGULATEUR;

D CAVO RADIATORE / TOWEL WARMER CABLE / CÂBLE DU RADIATEUR;

E FASTON MESSA A TERRA / GROUND FASTON / FASTON DE MISE À TERRE;

STEP 3

1 Connettere T1(A)-T2(B)-T3(D) al faston T(E) --- Connect T1(A)-T2(B)-T3(D) to faston T(E) --- Raccorder T1(A)-T2(B)-T3(D) avec faston T(E) ;

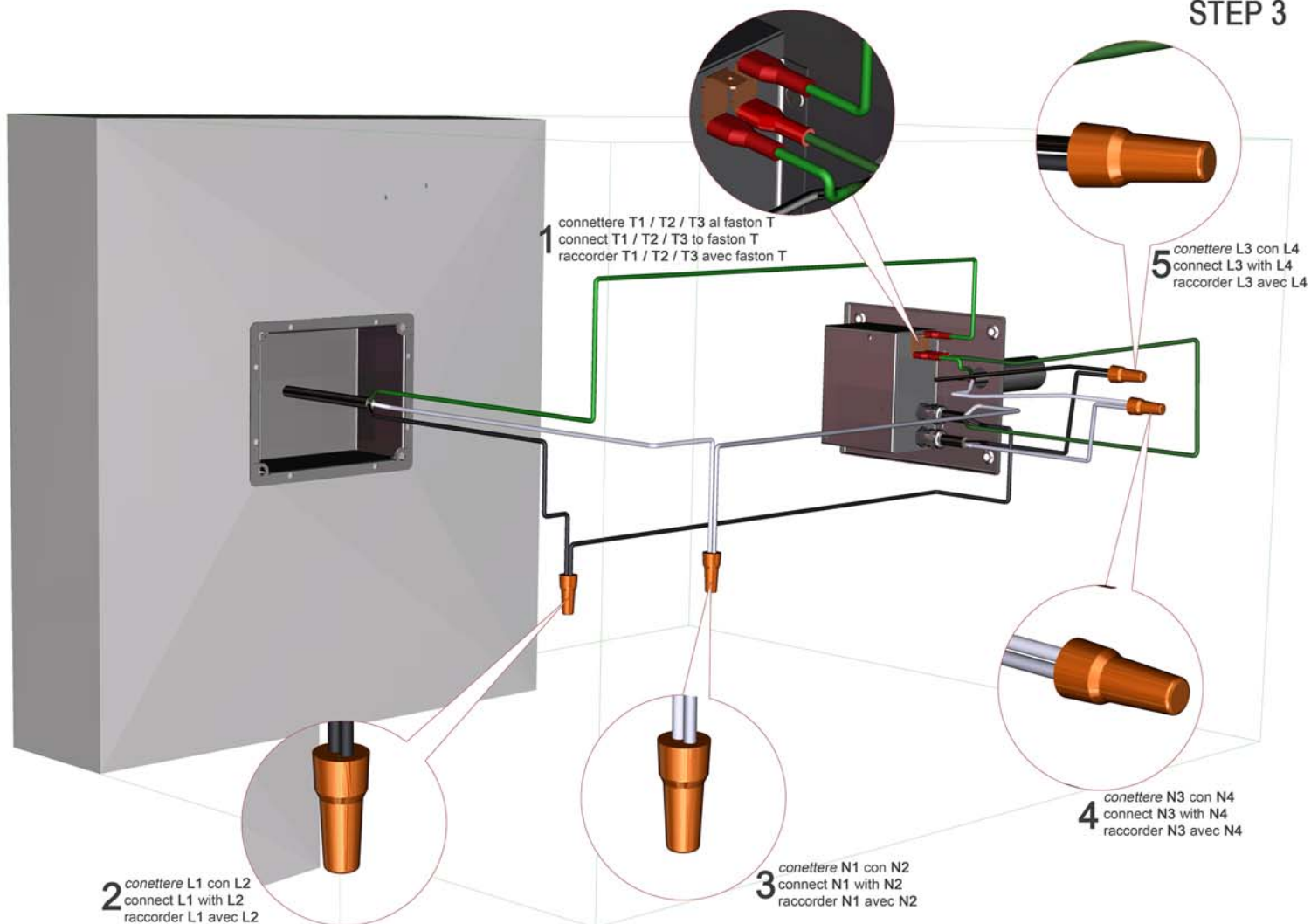
2 Connettere L1(A)-L2(B) --- Connect L1(A)-L2(B) --- Raccorder L1(A)-L2(B) ;

3 Connettere N1(A)-N2(B) --- Connect N1(A)-N2(B) --- Raccorder N1(A)-N2(B) ;

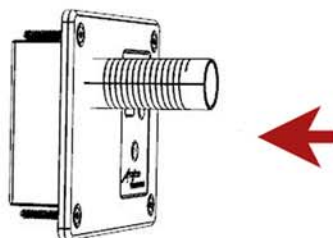
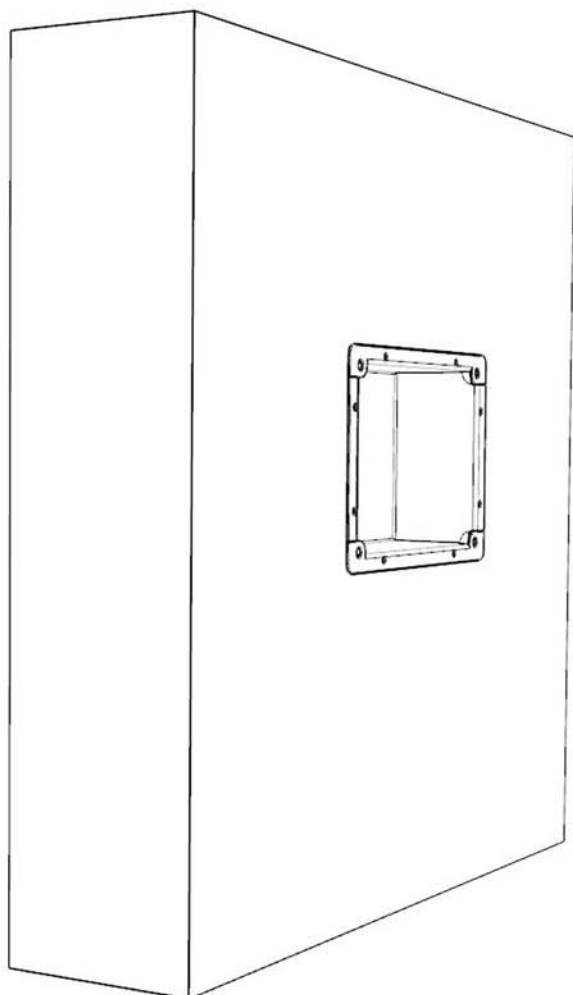
4 Connettere N3(D)-N4(C) --- Connect N3(D)-N4(C) --- Raccorder N3(D)-N4(C) ;

5 Connettere L3(D)-L4(C) --- Connect L3(D)-L4(C) --- Raccorder L3(D)-L4(C) ;

STEP 3



STEP 4



STEP 4

PROCEDERE CON IL FISSAGGIO DELLA PLACCA CON LE VITI IN DOTAZIONE

PROCEED WITH THE FASTENING OF THE WALL-PLATE WITH THE PROVIDED SCREWS

PROCÉDER AVEC LE FIXAGE DE LA PLAQUE À MUR ENUTILISANT LES VIS EN DOTATION

REGOLATORE DI POTENZA / DIGITAL HEAT CONTROLLER RÉGULATEUR DE PUISSANCE

CODICE/CODE: AL0004 (lucido/polished/poli)

AS0004 (satinato/brushed/satiné)

