

Component Identification

Identification des composants



Installation Guide
Gagarit d'installation



Screws: #4 x 1/2" (6)
Vis: n° 4 13mm



Striking Plate
Cloison de serrure



Drill Depth Gauge
Calibre de profondeur de forage



Extension Slug
Manchon d'extension



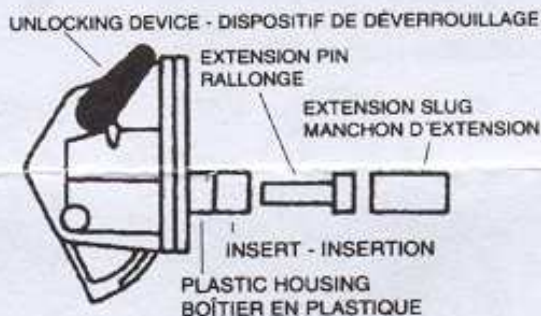
Lock Assembly
(w/Plunger)
Ensemble verrou
«avec tige»



Unlocking Device
Dispositif de déverrouillage

The lock will install on thicknesses of 1/2" to 19/16" and operate through wood, glass, metal, and particle board.

Il est possible d'installer la serrure sur une épaisseur entre 13mm et 30 mm. Elle fonctionne à travers le bois, le verre, les métaux et les panneaux de particules.



Tools Required:

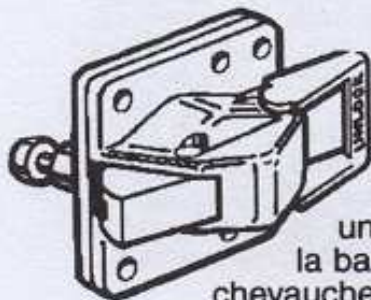
1-#1 Phillips Screwdriver, 1- Hand Drill, 1- Punch, 1-7mm or 9/32" Drill Bit

Outils Nécessaires:

1-tournevis à pointe cruciforme n° 1, 1-poinçon, 1-perceuse à main, 1-foret de 7mm pou 9/32 po.

Unlocking Device:

The red unlocking bar will enable you to disengage the lock for extended periods. Always be sure to reactivate the lock by pushing the bar down again. Install red unlocking bar in the hole on one side with unlock letters up, then straddle the housing and pop on the opposite side. The bar is not meant to be over stretched.



Dispositif de Déverrouillage:

La barre de déverrouillage rouge permet de désactiver la serrure pendant des périodes prolongées. Il faut toujours prendre soin de réactiver la serrure en appuyant une nouvelle fois sur la barre. Installer la barre de déverrouillage vers le haut, chevaucher ensuite le boîtier et sortir de l'autre côté. Il ne faut pas étirer la barre.

Step by Step Instructions...Read Before You Start.
Explication point par point- Lire avant de commencer

1  Peel narrow backing strip from the installation guide "Lock Screws" side. Position guide as shown and use punch to mark striking plate hole locations (2-arrows). Now peel backing paper from foam tape (small arrow).

Détacher l'étrouite pellicule de papier au dos du gabarit de montage du côté marqué «LOCK SCREWS» (vis de blocage). Placer le gabarit tel qu'illustré et marquer l'emplacement des trous de cloison de serrure à l'aide d'un poinçon (voir les 2 flèches). Détacher à présent la pellicule au dos du ruban en mousse (voir la fléchette).

3  Mount 7mm or 9/32" drill bit in hand drill. Position drill depth gauge on bit so hole drilled will be within 1/8" of cabinet door front. Drill into "7mm hole" location on guide. **USE CAUTION and DO NOT DRILL THROUGH DOOR.** It is important that the hole you drill is within 1/8" of the front of the door. Hole must be clean and free from debris.

Installer un foret de 7mm sur la perceuse à main. Placer le calibre de profondeur de forage sur foret, de façon que le trou foré soit situé à un maximum de 3mm de l'avant de la porte d'armoire. Forer à l'emplacement marqué «7mm hole» (trou de 7mm) sur le gabarit. **PRUDENCE! NE PAS TRANSPERER LA PORTE.** Il est important que le trou foré se trouve à un maximum de 3mm de l'avant de la porte. Ce perçage doit être propre et dégagé de toutes saletés

2  Close door firmly on foam tape. This will transfer guide to exact location on inside of door (or drawer). Open door, hold guide down and mark 4 lock screw locations (4 arrows).

Fermer la porte sur le ruban en mousse en pressant. Cette action transfère le gabarit à sa position exacte à l'intérieur de la porte (ou du tiroir). Ouvrir la porte, fermement maintenir le gabarit et marquer l'emplacement des quatre vis de blocage (4 flèches).

4  Match striking plate over 2 locations marked during Step 1. Use 1/2" screws and install loosely so slot adjustment can be made later. Match LOCK ASSEMBLY into 7mm hole, align over 4 marks (from step 2) and screw in place with four 5/8" screws. A pair of auxiliary holes are provided. Close door and open using TOT-LOK KEY. Note proper position of striking plate after opening door and screw it down tight.

Aligner la cloison de serrure aux deux emplacements marqués à l'étape 1. Installer des vis de 13mm, en laissant du jeu, afin de permettre le réglage ultérieur de la fente. Glisser la serrure dans le trou de 7mm, aligner aux 4 marques (voir étape 2) et visser en place avec quatre vis de 16mm. Deux trous auxiliaires ont également été prévus. Fermer la porte, et ouvrir-la à l'aide de la CLÉ TOT-LOK. Noter la position correcte de la cloison de serrure après l'ouverture de la porte, et la fixer en vissant fermement.